

PATENT ABSTRACTS OF JAPAN

(11)Publication number : 07-171240
 (43)Date of publication of application : 11.07.1995

(51)Int.Cl. A63F 5/04
 G07D 9/00
 G07D 9/00

(21)Application number : 05-340841 (71)Applicant : HOKUEE:KK
 (22)Date of filing : 08.12.1993 (72)Inventor : HASEGAWA HIROSHI

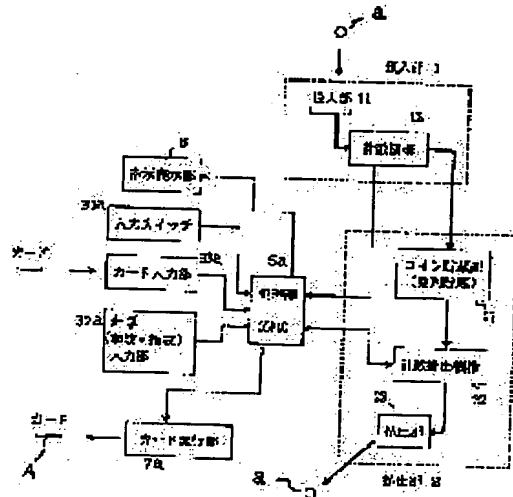
(30)Priority
 Priority number : 05294222 Priority date : 29.10.1993 Priority country : JP

(54) GAME CENTER COIN DEPOSITING DEVICE

(57)Abstract:

PURPOSE: To provide a device which automates a depositing/refunding work for game center coins at a game center.

CONSTITUTION: A coin depositing device is equipped with a depositing unit 1 which receives coins, refunding unit 2 which refunds the coins, input unit (image scanner) 32a for optical data of a palm print or finger print of a depositor, magnetic card issuing unit 7a, card input unit 33a and a processing unit 5a which performs a specified control processing. At the time of depositing, a magnetic card on which the optical data of a depositor and the number of deposited coins are recorded is issued. At the time of refunding, the confirmation of a depositor is performed by a comparison between the recorded data on the magnetic card and the optical data of that person, and a refunding to a person other than the depositor is made impossible.



LEGAL STATUS

[Date of request for examination] 09.09.1994

[Date of sending the examiner's decision of rejection] 01.04.1997

[Kind of final disposal of application other than the examiner's decision of rejection or application converted registration]

[Date of final disposal for application]

[Patent number]

[Date of registration]

[Number of appeal against examiner's decision of rejection]

[Date of requesting appeal against examiner's decision of rejection]

・ [Date of extinction of right]

Copyright (C); 1998,2000 Japan Patent Office

(書誌+要約+請求の範囲)

- (19)【発行国】日本国特許庁(JP)
 (12)【公報種別】公開特許公報(A)
 (11)【公開番号】特開平7-171240
 (43)【公開日】平成7年(1995)7月11日
 (54)【発明の名称】ゲームセンター用コインの預かり装置
 (51)【国際特許分類第6版】

A63F 5/04 512 R
 S
 G07D 9/00 436 Z
 461 A

【審査請求】有
 【請求項の数】2
 【出願形態】FD
 【全頁数】5

- (21)【出願番号】特願平5-340841
 (22)【出願日】平成5年(1993)12月8日
 (31)【優先権主張番号】特願平5-294222
 (32)【優先日】平5(1993)10月29日
 (33)【優先権主張国】日本(JP)
 (71)【出願人】
 【識別番号】593183311
 【氏名又は名称】株式会社ホクエー
 【住所又は居所】新潟県新発田市中央町2丁目1番9号
 (72)【発明者】
 【氏名】長谷川 弘
 【住所又は居所】新潟県新発田市中央町1丁目5番14号 株式会社ホクエー内
 (74)【代理人】
 【弁理士】
 【氏名又は名称】近藤 彰

(57)【要約】

【目的】ゲームセンターにおけるゲームセンター専用のコインの預入払出業務を無人化する装置を提供する。
 【構成】コインの受入をなす預入部1と、コインの払出しをなす払出部2と、預入者の掌紋又は指紋の光学的データの入力部(イメージスキャナ)32aと、磁気カード発行部7と、カード入力部33aと所定の制御処理をなす処理部5とを備え、預入時に預入者の光学データと預入数を記録した磁気カードを発行し、払出時の本人確認を磁気カードの記録データと本人の光学的データの一致で行い、本人以外の払出しを不可能とした。

【特許請求の範囲】

【請求項1】コイン投入部と投入されたコインの計数機構からなる預入部と、コイン貯蔵部とコイン計数排出機構とコインの取り出しが可能なコイン払出部とからなる払出部と、所定の番号コードの入力機構と掌紋又は指紋の光学的入力機構からなる入力部と、所定のデータ保持をなすメモリ部と、入力データに基づく適否の判別並びに預入部及び払出部の動作制御及びメモリ部のデータ書き換え制御をなす処理部とを備えたことを特徴とするゲームセンター用コイン預かり装置。
 【請求項2】コイン投入部と投入されたコインの計数機構からなる預入部と、コイン貯蔵部とコイン計数排出機構とコインの取り出しが可能なコイン払出部とからなる払出部と、掌紋又は指紋

の光学的入力機構からなる光学入力部と、預入の際に預入部データと入力部データを磁気メモリとして記録した磁気カードを発行するカード発行部と、前記カードのデータ読み取りを行うカード入力部と、光学入力部データとカードデータに基づいて払出の適否の判別をなす機能並びに預入部及び払出部の動作制御機能を有せしめた処理部とを備えたことを特徴とするゲームセンター用コイン預かり装置。

詳細な説明

【発明の詳細な説明】

【0001】

【産業上の利用分野】本発明は、ゲームセンターに設置する当該ゲームセンター専用のコインを預かるコイン預かり装置に関するものである。

【0002】

【従来の技術】ゲームセンターは、各種のゲーム機器を備えており、プレイヤー(顧客)は、ゲームセンター独自のコインに両替し、使用したいゲーム機に当該コインを所定数投入し、当該ゲーム機を遊戯に供するものである。ところで、ゲーム機によってはコインが増加して戻る機器もあり、両替したコインを全て使用しないでゲーム機による遊戯を取り止める場合がある。その際コインは、ゲームセンター外への持ち出しは禁止されている。即ちコインは一定の貨幣価値を具備しているため、ゲームセンター外でのコインの譲渡は明らかに法で禁止されている賭博行為となるからである。

【0003】そこでコインが余った場合には、ゲームセンターで預かり、当該者の次回の入場の際に、預かっているコインの払出しを行っているものであり、この預入払出の手続きは、ゲームセンターの職員の手で行われている。

【0004】

【発明が解決しようとする課題】前記のコイン預入払出は、必ず預け入れた本人にしなければならないもので、本人以外への払出しは当然賭博行為となってしまう。現状は預入払出を人間の手で行い、預入払出業務に携わる職員による本人確認を行っている。この預入払出業務を無人化する為に、従前より広く銀行等で使用されている自動払出し装置を使用せんとした場合、従来の自動払出し装置は、口座番号と暗証番号の一致で、引き出し者の適否を判別しているため、前記装置をその儘ゲームセンター用コインの預け入れ装置に適用しても、暗証番号等の告知を伴う店外譲渡が可能で、賭博行為を防止することができない。そこで本発明は、必ず預け入れた本人にしか払出しを行わないゲームセンター用コインの預かり装置を提案したものである。

【0005】

【課題を解決するための手段】本発明に係るゲームセンター用コインの預かり装置は、コイン投入部と投入されたコインの計数機構からなる預入部と、コイン貯蔵部とコイン計数排出機構とコインの取り出しが可能なコイン払出部とからなる払出部と、所定の番号コードの入力機構と掌紋又は指紋の光学的入力機構からなる入力部と、所定のデータ保持をなすメモリ部と、入力データに基づく適否の判別並びに預入部及び払出部の動作制御及びメモリ部のデータ書き換え制御をなす処理部とを備えたことを特徴とするものである。

【0006】また本発明に係るコイン預かり装置は、前記預入部及び払出部と、掌紋又は指紋の光学的入力機構からなる光学入力部と、預入の際に預入部データと入力部データを磁気メモリとして記録した磁気カードを発行するカード発行部と、前記カードのデータ読み取りを行うカード入力部と、光学入力部データとカードデータに基づいて払出の適否の判別をなす機能並びに預入部及び払出部の動作制御機能を有せしめた処理部とを備えたことを特徴とするものである。

【0007】

【作用】預け入れ並びに払出しに際して、本人確認を本人のコード番号と掌紋等の特徴を光学的に捉えたデータで行い、所定のコイン預け入れ及び払出しを行う。また預け入れに際して本人の掌紋等の光学データと預け入れコイン数を磁気カードに記録して当該カードを発行し、払出時の本人確認を本人の掌紋等の光学データと、カードの記録データとの照合で行う。

【0008】

【実施例】次に本発明の実施例について説明する。

<第一実施例> 図1及び図2は本発明の第一実施例を示したもので、この第一実施例のゲームセンター用コインの預かり装置は、独立したボックスタイプの装置で、預入部1、払出部2、入力部3、メモリ部4、処理部5、指示表示部6、印刷部7、をボックス本体8に組み込んだものである。

【0009】預入部1は、ボックス本体8の表面に設けたコイン投入部11と、投入されたコインaを計数する計数機構12からなり、払出部2は、投入されたコインを整列状態で貯蔵するコイン貯蔵部21と、処理部5の制御で所定数のコインを貯蔵部21から排出するコイン計数排出機構22と、ボックス本体8の表面にコインの取り出しを可能としたコイン払出部23からなる。

【0010】入力部3は、番号コードの入力を行うキーボード31と、装置使用者の掌紋を検知するイメージスキャナ32からなり、メモリ部4は、前記の入力部3の入力データと、計数機構12及びコイン計数排出機構22による各人のコインの預入払出を記録するものである。

【0011】処理部5は、適当な処理能力を備えたCPUで、適宜なプログラムを組み込んだパソコンを利用して良く、前記入力部3のキーボード31からの番号コード入力と、イメージスキャナ32からのイメージデータの一致の判別、更に一致の際の預入事項のメモリ動作、或は払出の実施並びにメモリ消去、更に指示表示部6の駆動制御及び印刷部7の駆動制御を行うものである。

【0012】指示表示部6は、ボックス本体8に設けた適宜な表示機で、使用者に使用手順を指示するものであり、印刷部7は、レシート発行機構で、預け入れの際の確認に使用するものである。

【0013】而して前記装置の使用は、コインを預け入れようとする者は、指示表示部6の指示で、キーボード31より預け入れコードを入力すると、指示表示部6は、投入部11へのコインaの投入を指示し、更に預入者に自己のコード番号(暗証番号)の入力と、イメージスキャナ32上へ掌を載置することを指示する。

【0014】預入者が前記指示通りに実施すると、投入されたコイン(預入コイン)aを計数し、預入者のコード番号と、掌紋イメージと、預入コイン数を一組としてメモリ部4に記録する。そして印刷部8から、コード番号と預入コイン数を明示したレシート状の預かり書が発行される。

【0015】次に払い戻しに際しては、同様に指示表示部の指示による払出コードを入力した後に、掌をイメージスキャナ32上に載置すると共に、自己のコード番号をキーボード31より入力すると、メモリ部4で記録していた預入者のコード番号と掌紋イメージの一致を確認すると、預入していたコインを預入数だけ払出部23から払出し、預入者はこのコインで再度ゲーム機での遊戯を楽しむものである。

【0016】従って預入者が第三者に預入コインの権利を店外で自由に譲渡できず、必ず預入者本人でなければ預入コインの払出しができないので、賭博行為が発生する虞がなく、且つ預入払出の自動化が実現したものである。

【0017】尚本発明は前記実施例に限定されるものではなく、本発明は、特に番号コードの入力機構と掌紋又は指紋の光学的入力機構からなる入力データに基づく預入者本人の一致が確認できるものであれば、コインの預入機構並びに払出機構の具体的構成自体は任意に定めることができるものである。

【0018】<第二実施例> 図3及び図4は本発明の第二実施例を示したもので、この第二実施例のゲームセンター用コインの預かり装置は、第一実施例と同様に独立したボックスタイプの装置で、第一実施例と同様の預入部1、払出部2、指示表示部6、を具備しているが、預け入れデータをメモリ部に記録せずに、磁気カードを発行して、必要データは当該磁気カードに記録するシステムを採用したものである。

【0019】即ち前記各機構の他に入力部3a、カード発行部7a並びに処理部3aを本体8aに組み込んだものである。入力部3aは、コインの預入払出を行おうとする者の意思を入力するための入カスイッチ31aと、装置使用者の掌紋を検知するイメージスキャナ(光学入力部)32aと、磁気カードAのデータを読み取るカードリーダーを備えたカード入力部33aから構成される。

【0020】カード発行部7aは、イメージスキャナ32aのデータ並びに、預入部1の計数データを磁気メモリとしてカードAに記録して、カードAを預入者に発行するものである。

【0021】処理部5aは、適当な処理能力を備えたCPUで、適宜なプログラムを組み込んだパソコンを利用して良く、前記の預入部1、払出部2、入力部3a、指示表示部6、カード発行部7aの動作制御並びに、カード入力部33a入力と、イメージスキャナ32からのイメージデータの一致の判別を行うものである。

【0022】而して前記装置の使用は、基本的には第一実施例と同様に、コインを預け入れようとする者は、指示表示部6の指示で、入カスイッチ31aより装置作動を指示し、指示表示部6が投入部11へのコインaの投入並びにイメージスキャナ32a上へ掌を載置することを表示する。

【0023】預入者が前記指示表示部6の指示通りに実施すると、装置は、投入されたコイン(預入コイン)aを計数し、掌紋イメージデータと、預入コイン数を磁気カードAに記録して、発行部7aから発行される。

【0024】次に払い戻しに際しては、同様に指示表示部6の指示による入カスイッチ31aを操作し、預入時に発行された磁気カードAをカード入力部33aに差し込み、カードリーダーで当該カードの磁気粗記録を読み取り、同時に掌をイメージスキャナ32上へ載置すると、当該カー

ドの掌紋データとイメージスキャナ32aの掌紋イメージの一致を確認し、預入コインの払出が行われるものである。この払出は、預入コイン全額でも良いが入力スイッチ31aからの信号で、残高を残して払出を終了しても良くその際は、残高並びに預入者の掌紋等の光学データを記録した磁気カードを発行するものである。

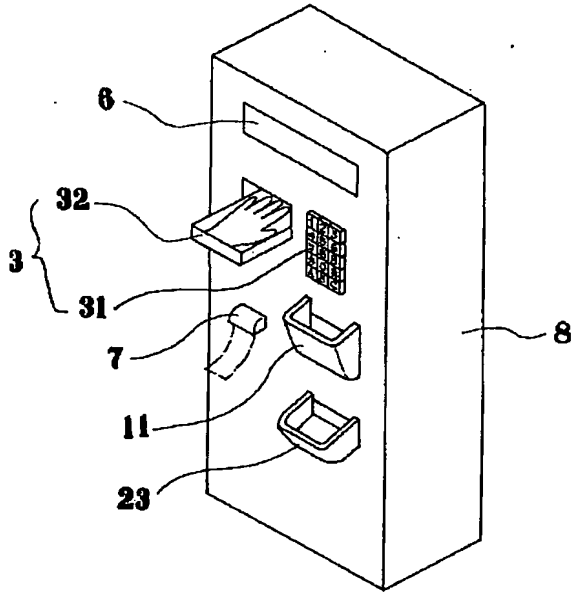
【0025】従って預入者が第三者に預入コインの権利を店外で自由に譲渡できず、必ず預入者本人でなければ預入コインの払出しができないので、賭博行為が発生する虞がなく、且つ預入払出の自動化が実現したもので、更に第一実施例のように装置に預入者の掌紋や指紋の光学データを保持しておくメモリ部を必要としない利点がある。

【0026】

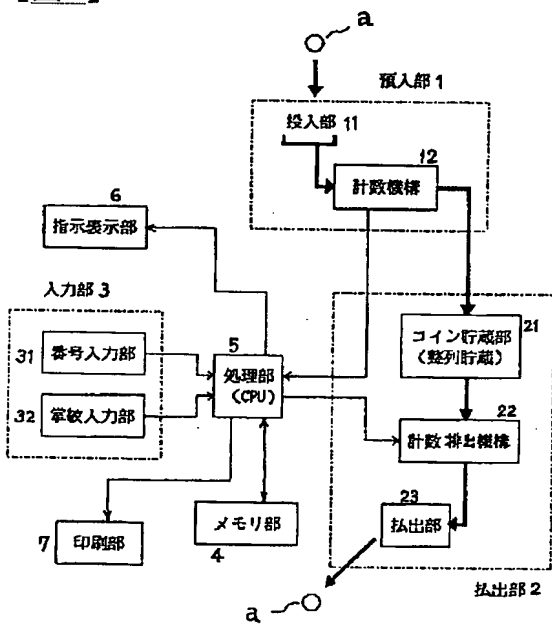
【発明の効果】以上のように本発明は、ゲームセンター用のコインの預け入れの機械化に際して、本人確認に掌紋又は指紋の光学的データを利用したもので、預入者本人以外への払出しができないようにして、賭博行為の発生を防止し、コイン預入払出業務の自動化を達成したものである。

図面

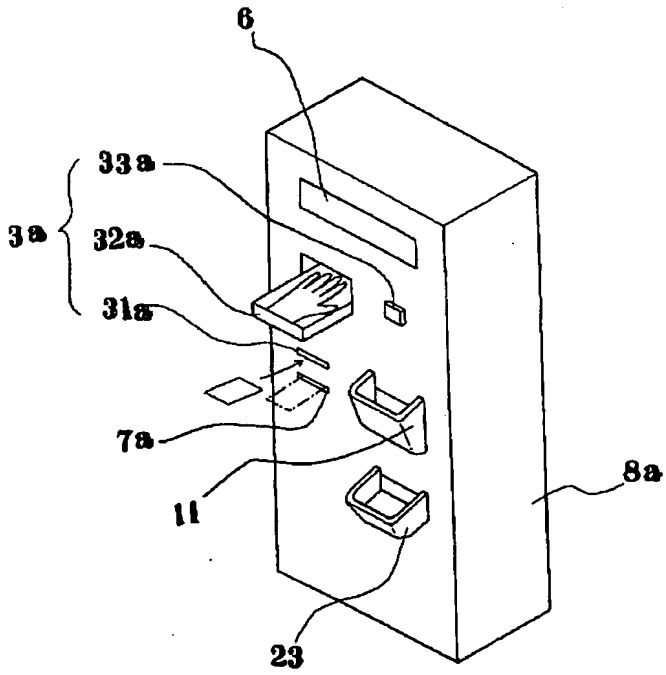
【図1】



【図2】



【図3】



【図4】

